

A-777

A-676

STEREO AMPLIFIER
AMPLIFICATEUR STEREO
STEREOVERSTÄRKER
AMPLIFICATORE STEREO
STEREO-VERSTERKER
STEREOFÖRSTÄRKARE
AMPLIFICADOR ESTEREOFONICO
AMPLIFICADOR ESTEREO

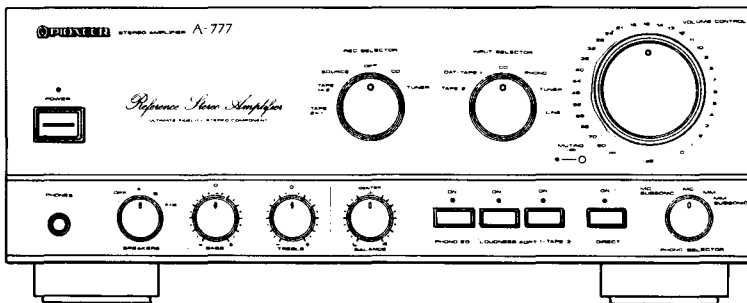


Illustration shows model A-777.
L'illustration représente le modèle A-777.
Die Abbildung zeigt das Modell A-777.
L'illustrazione mostra il modello A-777.
Op de illustratie staat model A-777.
Bilden visar modell A-777.
La ilustración muestra el modelo A-777.
A ilustração mostra o modelo A-777.

WARNING: TO PREVENT FIRE OR SHOCK HAZARD, DO NOT EXPOSE THIS APPLIANCE TO RAIN OR MOISTURE.

English

Français

Deutsch

Italiano

Nederlands

Svenska

Español

Português

IMPORTANT



The lightning flash with arrowhead, within an equilateral triangle, is intended to alert the user to the presence of uninsulated "dangerous voltage" within the product's enclosure that may be of sufficient magnitude to constitute a risk of electric shock to persons.

CAUTION

**RISK OF ELECTRIC SHOCK
DO NOT OPEN**

CAUTION:
TO PREVENT THE RISK OF ELECTRIC SHOCK, DO NOT REMOVE COVER (OR BACK). NO USER-SERVICEABLE PARTS INSIDE. REFER SERVICING TO QUALIFIED SERVICE PERSONNEL.



The exclamation point within an equilateral triangle is intended to alert the user to the presence of important operating and maintenance (servicing) instructions in the literature accompanying the appliance.

"This product complies with the Radio Interference requirements of the EC (European Community) Directive 87/308/EEC."

Thank you for buying this PIONEER product. Please read through these operating instructions so you will know how to operate your model properly. After you have finished reading the instructions, put them away in a safe place for future reference. In some countries or regions, the shape of the power plug and power outlet may sometimes differ from that shown in the explanatory drawings. However, the method of connecting and operating the unit is the same.

CONTENTS

FEATURES	2
INSTALLATION	4
CONNECTIONS	6
PANEL FACILITIES	10
OPERATIONS.....	20
TROUBLESHOOTING	24
SPECIFICATIONS	28

FEATURES

- Drive capacity 150 W + 150 W/4 Ω (DIN), 100 W + 100 W/8 Ω (DIN) matching to high power and low impedance type speaker system.
[Model A-676 120 W + 120 W/4Ω (DIN), 80 W + 80 W/8Ω (DIN)]
- The use of Super Linear Circuit ensures high fidelity playback of consistent frequency characteristics, accompanied by maximum clarity.
- The use of a DIRECT circuit ensures high fidelity playback of consistent frequency characteristics, accompanied by maximum clarity.
- Clean ground technology prevents noise on power line from flowing to the signal ground line, permitting clean sound reproduction.
- Uses Channel Separation Enhancer Circuit to improve the stereo sound field and sound quality.
- REC selector switch makes tape editing very simple.
- Comes with a built-in phono equalizer which accepts MC cartridge.
- Casted Power Transformer (A-777 only)
- Honeycomb Frame Chassis
- Honeycomb Heat Sink
- Uses a complementary capacitor pair.

"Cet article est conforme aux prescriptions de la directive communautaire de la CE nr. 87/308/EEC (arrêté du 16/8/89)."

Nous vous remercions pour cet achat d'un produit Pioneer. Nous vous demandons de lire soigneusement ce mode d'emploi; vous serez ainsi à même de faire fonctionner l'appareil correctement. Après avoir bien lu le mode d'emploi, le ranger dans un endroit sûr pour pouvoir s'y référer ultérieurement. Dans certains pays ou certaines régions, la forme de la fiche d'alimentation et de la prise d'alimentation peut différer de celle qui figure sur les schémas, mais les branchements et le fonctionnement de l'appareil restent les mêmes.

TABLE DES MATIERES

CARACTERISTIQUES	2
INSTALLATION	4
CONNEXIONS.....	6
ELEMENTS DES PANNEAUX.....	10
UTILISATION	20
GUIDE DE DEPANNAGE	25
FICHE TECHNIQUE.....	29

CARACTERISTIQUES

- Capacité d'entraînement de 150 W + 150 W/4 Ω (DIN), 100 W + 100 W/8 Ω pour l'utilisation de systèmes d'enceintes de type puissance élevée et basse impédance.
[modèle A-676 120 W + 120 W/4 Ω (DIN), 80 W + 80 W/8 Ω (DIN).]
- L'utilisation d'un circuit Super Linéaire garantit une reproduction haute fidélité de caractéristiques de fréquences constantes, accompagnée d'une clarté maximum.
- L'utilisation d'un circuit DIRECT garantit une reproduction haute fidélité de caractéristiques de fréquences constantes, avec une clarté maximum.
- Technologie de terre propre empêchant que les parasites de la ligne d'alimentation passent dans la ligne de terre du signal, permettant une excellente reproduction sonore.
- Utilise le circuit pour accroissement de la séparation de chaînes pour améliorer le champ acoustique stéréo et la qualité de son.
- Le sélecteur d'enregistrement (REC) rend très simple l'édition d'une bande.
- Equipé d'un correcteur pour entrée phono acceptant des cellules à bobine mobile (MC).
- Transformateur d'alimentation blindé (A-777 seulement)
- Châssis de type nid d'abeille
- Radiateur thermique de type nid d'abeille
- Utilise une paire de condensateurs complémentaires.

INSTALLATION

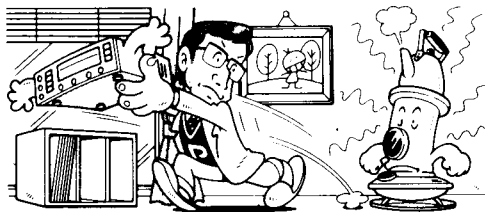
POWER-CORD CAUTION

Handle the power cord by the plug. Do not pull out the plug by tugging the cord and never touch the power cord when your hands are wet as this could cause a short circuit or electric shock. Do not place the unit, a piece of furniture, etc., on the power cord, or pinch the cord. Never make a knot in the cord or tie it with other cords. The power cords should be routed such that they are not likely to be stepped on. A damaged power cord can cause fire or give you an electrical shock. Check the power cord once in a while. When you find it damaged, ask your nearest PIONEER authorized service center or your dealer for a replacement.

LOCATION

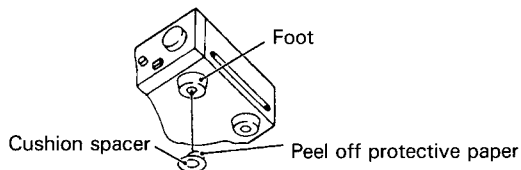
Install the amplifier in a well-ventilated location where it will not be exposed to high temperature or humidity.

Do not install the amplifier in a location which is exposed to direct sunlight, or near to hot appliances or radiators. Excessive heat can adversely affect the cabinet and internal components. Installation of the amplifier in a damp or dusty environment may result in malfunction or accident. (Also avoid installation near cookers etc., where the amplifier may be exposed to smoke, oil, steam or heat.)



A-777 only

Be sure to place the unit on a level surface so that it stands firmly on all its feet. If wobbly, adjust by attaching the supplied cushion spacers to one or more feet.



MAINTENANCE OF EXTERNAL SURFACES

- Use a polishing cloth or dry cloth to wipe off dust and dirt.
- When the surfaces are very dirty, wipe with a soft cloth dipped in some neutral cleanser diluted five or six times with water, and wrung out well, and then wipe again with a dry cloth. Do not use furniture wax or cleaners.
- Never use thinners, benzene, insecticide sprays or other chemicals on or near this unit, since these will corrode the surfaces.

INSTALLATION

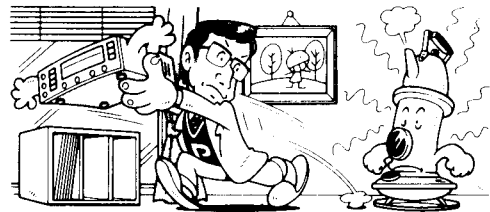
NOTE IMPORTANTE SUR LE CÂBLE D'ALIMENTATION

Tenir le câble d'alimentation par la fiche. Ne pas débrancher la prise en tirant sur le câble et ne pas toucher le câble avec les mains mouillées. Cela risque de provoquer un court-circuit ou un choc électrique. Ne pas poser l'appareil ou un meuble sur le câble. Ne pas pincer le câble. Ne pas faire de noeud avec le câble ou l'attacher à d'autres câbles. Les câbles d'alimentation doivent être posés de façon à ne pas être écrasés. Un câble abîmé peut provoquer un risque d'incendie ou un choc électrique. Vérifier le câble d'alimentation de temps en temps. Contacter le service après-vente PIONEER le plus proche ou le revendeur pour un remplacement.

EMPLACEMENT

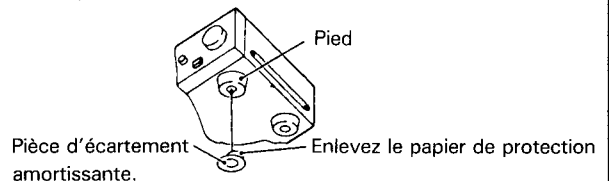
Installer l'amplificateur dans un endroit bien aéré où il ne sera pas exposé à une température ou humidité élevée.

Ne pas installer l'amplificateur dans un endroit qui est exposé aux rayons directs du soleil, ni près d'appareils chauds ou de radiateurs. Une chaleur excessive peut affecter le coffret et les composants internes. L'installation de l'amplificateur dans un environnement humide ou poussiéreux peut provoquer un fonctionnement défectueux ou un accident. (Eviter également une installation près de cuisinières, etc. où l'amplificateur peut être exposé à des fumées grasses, de la vapeur ou à la chaleur.)



A-777 seulement

Placez toujours l'unité sur une surface à niveau de sorte qu'elle repose solidement sur tous ses pieds. Si elle est instable, ajustez en fixant les pièces d'écartement amortissantes fournies sur un ou plusieurs pieds.



ENTRETIEN DES SURFACES EXTERIEURES

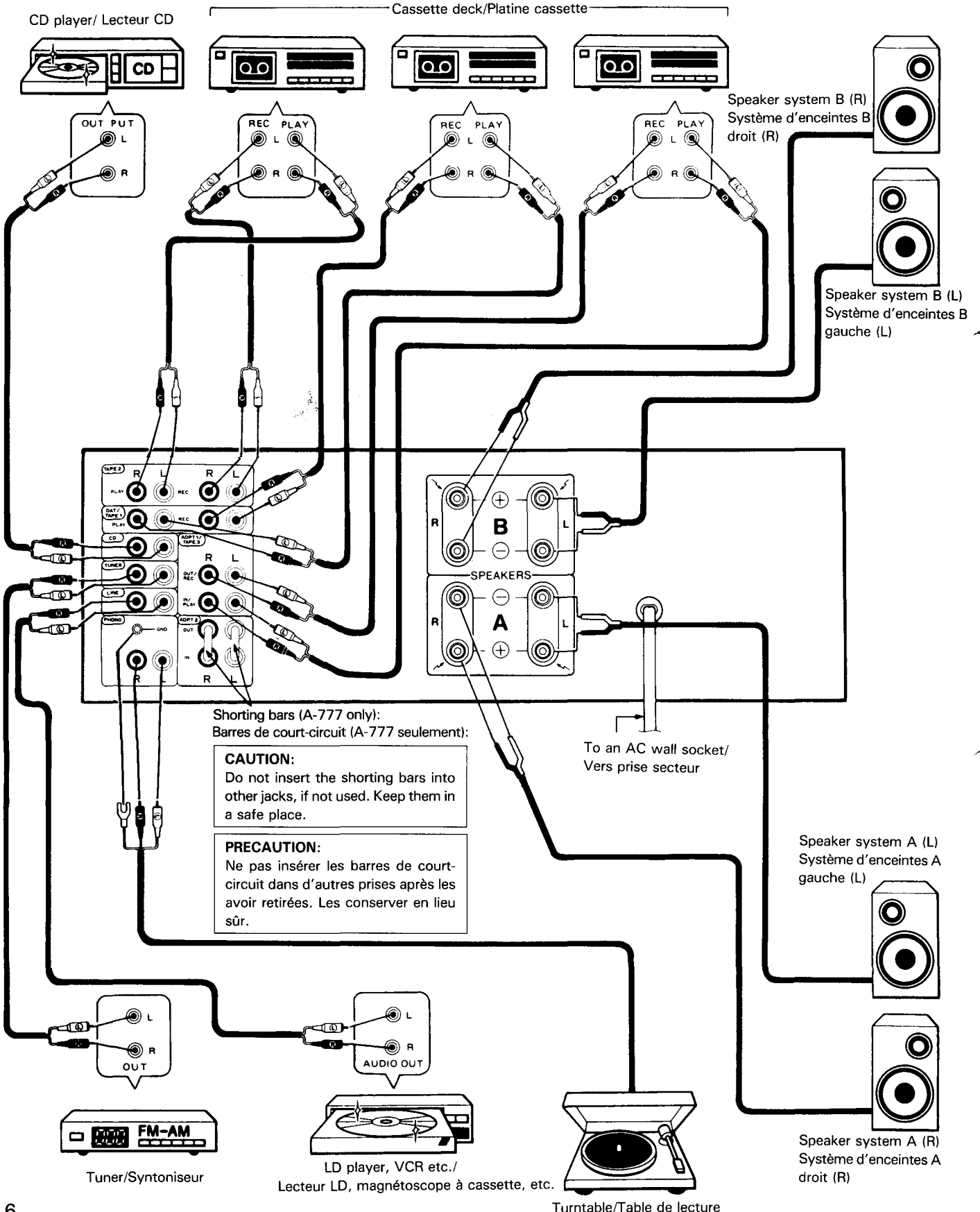
- Se servir d'un linge à polir or d'un chiffon sec pour enlever la poussière ou les souillures.
- Si les surfaces sont très sales, les frotter avec un linge doux trempé dans un détergent neutre, dilué dans cinq or six fois son volume d'eau et bien essoré, puis essuyer de nouveau avec un linge sec. Ne pas utiliser de cire ou de produit pour meubles.
- Ne jamais utiliser de diluant pour peinture, de benzène ou d'insecticide en atomiseur sur ou à proximité de l'appareil, car ses surfaces en seraient endommagées.

CONNECTIONS

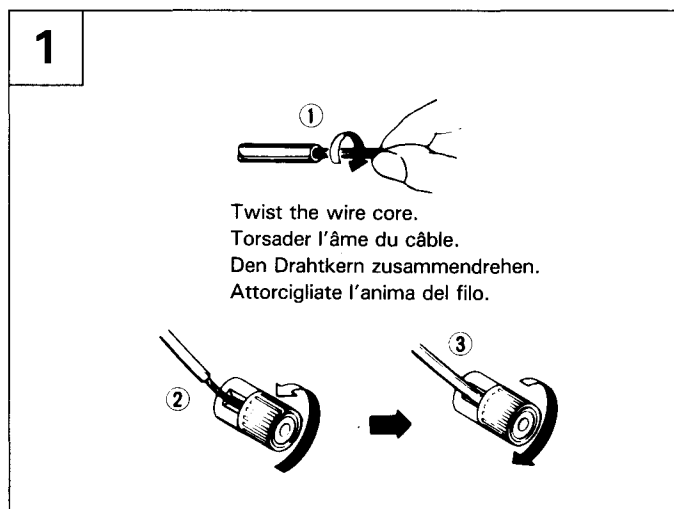
CONNEXIONS

Illustration shows model A-777.

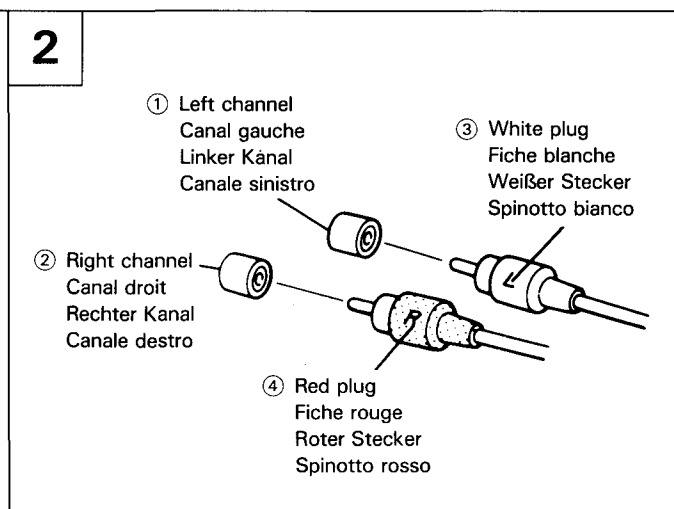
L'illustration représente le modèle A-777.



CONNECTIONS



CONNEXIONS



CONNECTING THE SPEAKER CORDS

See Fig. **1**

1. Strip off the vinyl covering and twist the tip of the wire core.
2. Loosen the knob and insert the wire core into the terminal hole.
3. Tighten the knob to fix the wire core in place.

NOTE:

Do not allow the wire core to protrude and touch other terminals or wires. If the cores of different wires touch, damage may be caused to your components.

Speaker Impedance

When speaker systems are connected to only one of the SPEAKERS A or B terminals, such speakers should have rated impedance in the range of 4–16 Ω.

When speakers are connected to both the A and B terminals, they should have a rated impedance in the range of 8–32 Ω.

CONNECTING INPUT/OUTPUT CORDS

See Fig. **2**

Connect the white plug ③ to the L (left) channel ①, and the red plug ④ to the R (right) channel ②. Be sure to insert the plugs securely.

TO USE THE COMPONENT CONNECTED TO THE ADPT 2 JACKS (A-777 only)

See Fig. **3**, **4**

1. Set the POWER switch to OFF.
2. Remove the two shorting bars from ADPT 2 jacks.

NOTE:

Remove the shorting bars to connect a graphic equalizer to these jacks. Always keep the bars inserted while the jacks are not in use, and take care not to lose them.

CONNEXION DES CORDONS D'ENCEINTES

Voir Fig. **1**

1. Retirer la garniture en vinyle et torsader l'extrémité de l'âme du câble.
2. Desserrer le bouton et insérer l'âme dans le trou de borne.
3. Serrer le bouton pour fixer l'âme en place.

REMARQUE:

Ne pas laisser sortir l'âme du câble et toucher d'autres bornes ou câbles. Si les âmes de câbles différents se touchent, les composants peuvent être endommagés.

Impédance des enceintes

Lorsqu'un système d'enceintes est raccordé seulement aux bornes SPEAKERS A ou SPEAKERS B, les enceintes doivent avoir une impédance nominale de 4 à 16 Ω.

Lorsque des systèmes d'enceintes sont raccordés à la fois aux bornes SPEAKERS A et B, les enceintes doivent avoir une impédance nominale de 8 à 32 Ω.

CONNEXION DES CORDONS D'ENTREE/SORTIE

Voir Fig. **2**

Connecter la fiche blanche ③ au canal gauche (L) ① et la fiche rouge ④ au canal droit (R) ②. S'assurer de bien insérer les fiches à fond.

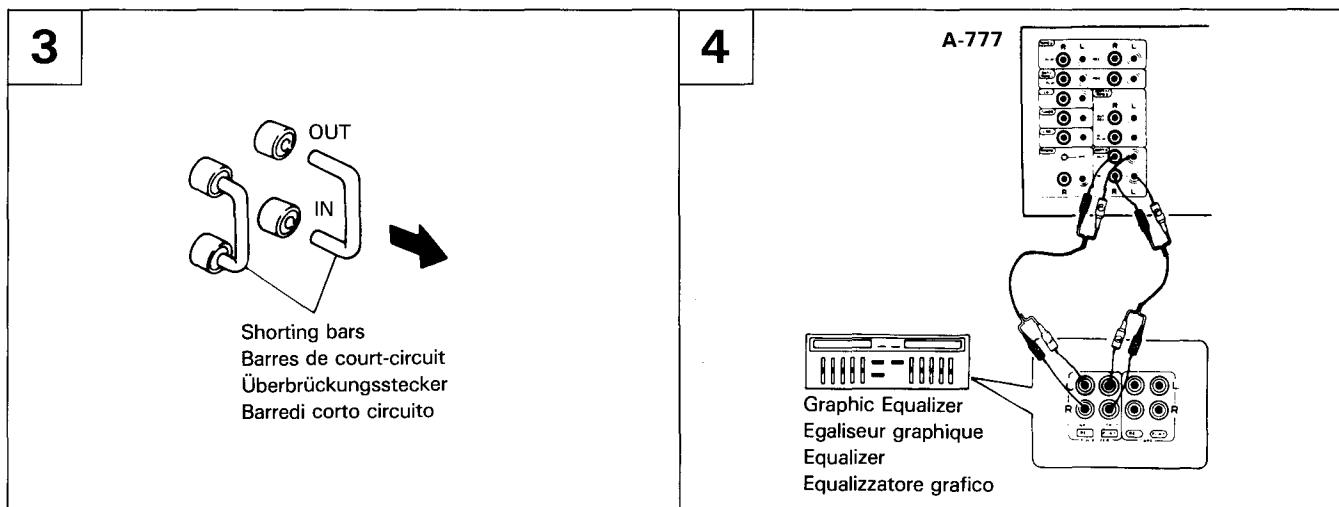
POUR UTILISER LE COMPOSANT RACCORDE AUX PRISES D'ADAPTATEUR 2 (ADPT 2) (A-777 seulement)

Voir Fig. **3**, **4**

1. Régler l'interrupteur d'alimentation (POWER) sur la position OFF.
2. Déposer les deux barres de court-circuit des prises d'adaptateur 2 (ADPT 2).

REMARQUE:

Déposer les barres de court-circuit avant de raccorder un égaliseur à ces prises. Toujours laisser ces barres insérées pendant que les prises ne sont pas utilisées et faire attention de ne pas les perdre.



ANSCHLUSS DER LAUTSPRECHERKABEL

Siehe Abb. **1**

1. Die Vinylisolierung am Ende des Lautsprecherkabels wegschneiden und den Drahtkern zusammendrehen.
2. Den Klemmenknopf losdrehen und den Drahtkern in die Klemmenöffnung stecken.
3. Den Knopf wieder festdrehen, um den Drahtkern einzuklemmen.

HINWEIS:

Der Drahtkern darf keinesfalls aus dem Kabel herausstehen und andere Kabel oder Anschlüsse berühren. Sollte das passieren, können Ihre Komponenten ersthaft beschädigt werden.

Lautsprecherimpedanz

Wenn nur ein Lautsprecherpaar an eines der Klemmenfelder (A oder B) angeschlossen wird, können Lautsprecher mit einer Impedanz zwischen 4 und 16 Ω verwendet werden.

Beim Anschluß zweier Lautsprecherpaare (A und B) sollten Lautsprecher mit einer Impedanz zwischen 8 und 32 Ω verwendet werden.

ANSCHLUSS DER EIN-/AUSGANGSKABEL

Siehe Abb. **2**

Schließen Sie den weißen Stecker **3** an den L (linken) Kanal **1**, und den roten Stecker **4** an den R (rechts) Kanal **2** an. Achten Sie darauf, daß Sie den Stecker fest einstecken.

ANSCHLUSS EINER KOMPONENTE AN DIE ADAPTER 2-BUCHSEN (Nur A-777)

Siehe Abb. **3**, **4**

1. Den Verstärker durch Drücken des Netzschalters (POWER) ausschalten.
2. Zum Anschluß der Komponente die beiden Überbrückungsstecker aus den ADPT 2 Buchsen ziehen.

HINWEIS:

Zum Anschluß eines Equalizers an diese Buchsen müssen die Überbrückungsstecker entfernt werden. Wenn hier kein Gerät angeschlossen ist, müssen die Stecker in den Buchsen sitzen. Die herausgezogenen Stecker immer gut aufbewahren.

COLLEGAMENTO DEI CAVI DEI DIFFUSORI

Fate riferimento alla Fig. **1**

1. Denudate l'estremità dei cavi ed attorcigliate l'anima in rame.
2. Allentate la manopola ed inserite il filo denudato nel foro del terminale.
3. Stringete la manopola, fermando il cavo.

NOTA:

L'anima a nudo del cavo non deve sporgere dal terminale né toccare altri terminali o cavi. Se ciò accadesse, sia i diffusori che l'amplificatore potrebbero subire danni.

Impedenza dei diffusori

Se una sola coppia di diffusori è collegata ai terminali SPEAKERS A o SPEAKERS B, i diffusori devono avere una impedenza dichiarata compresa fra i 4 – i 16 Ω .

Se due coppie di diffusori sono collegate ai terminali A e B, i diffusori devono avere una impedenza dichiarata compresa fra gli 8 – i 32 Ω .

COLLEGAMENTO DEI CAVI DI INGRESSO/USCITA

Fate riferimento alla Fig. **2**

Collegate la spina bianca **3** al canale sinistro (L) **1** e la spina rossa **4** al canale destro (R) **2**. Assicuratevi di inserire le spine in modo ben saldo.

USO DI COMPONENTI COLLEGATI ALLE PRESE PER ADATTATORE 2 (ADPT 2) (Solo A-777)

Fate riferimento alla Fig. **3**, **4**

1. Portate l'interruttore POWER su OFF.
2. Togliete le due barre di corto circuito dai terminali per adattatore 2 (ADPT 2).

NOTA:

Prima di collegare un equalizzatore a questi terminali, togliete le barre di corto circuito. Se i terminali non sono in uso, mantenete le barre sempre inserite, facendo attenzione a non perderle.

PANEL FACILITIES

[FRONT PANEL]

Illustration shows model A-777.

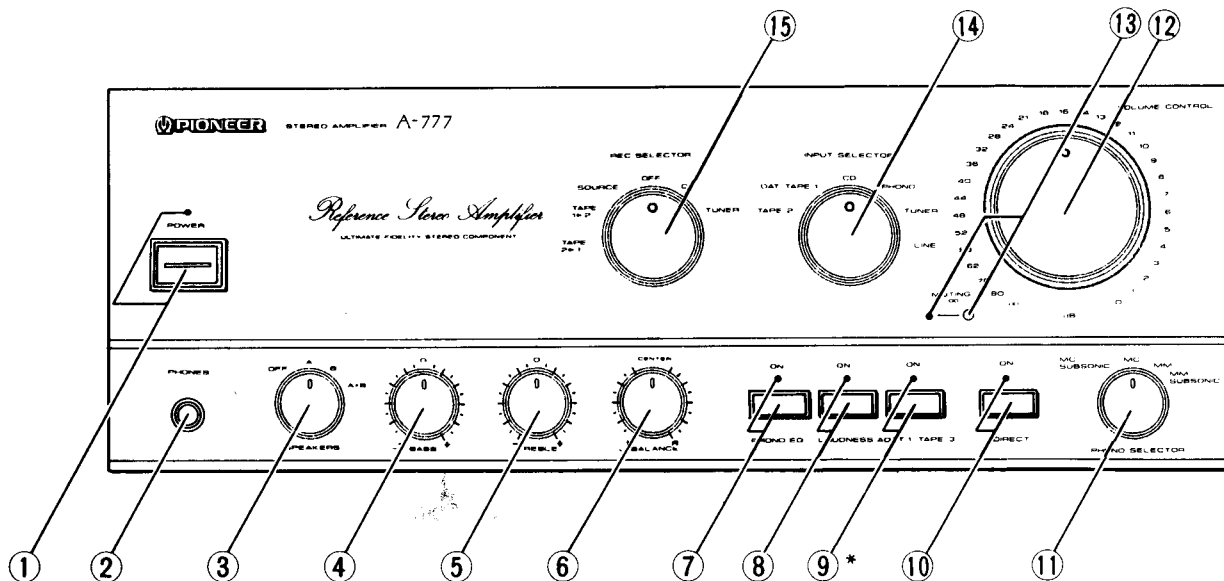
Model A-676 is not equipped with ⑦ and ⑬.

ELEMENTS DES PANNEAUX

[PANNEAU AVANT]

L'illustration représente le modèle A-777.

Modèle A-676 n'est pas équipé de ⑦ ni de ⑬.



① POWER switch/indicator

Press to turn power to the unit ON and OFF.
When the power is ON, the indicator lights.

② PHONES jack

When using headphones, insert the plug into this jack.

③ SPEAKERS selector switch

Use this switch to listen to the speaker systems connected to SPEAKERS terminals.

OFF:

Released position: No sound is heard from the speaker systems. Set to this position when listening with headphones.

A:

For reproduction of sound with the speaker system connected to the SPEAKERS A terminals.

B:

For reproduction of sound with the speaker system connected to the SPEAKERS B terminals.

A + B:

For reproduction of sound with the speaker systems connected to SPEAKERS A and B terminals.

④ BASS tone control

Use to adjust the low-frequency tone at low volume level. The center position is the flat (normal) position. When turned to the right, low-frequency tones are emphasized; when turned to the left, low-frequency tones are de-emphasized.

NOTE:

- This function does not operate when the DIRECT button is in the ON position.
- At volume levels lower than "32," the set tone control effect is obtained.
- At volume levels higher than "32," the effect becomes increasingly weaker.

* A-676 ADPT/TAPE 3
A-777 ADPT 1/TAPE 3

① Interrupteur/indicateur d'alimentation (POWER)

Appuyer sur cet interrupteur pour mettre l'appareil sous tension (ON) et hors circuit (OFF).

Quand l'appareil est sous tension, le témoin s'allume.

② Jack de casque (PHONES)

Lors de l'utilisation d'un casque, insérer sa fiche dans ce jack.

③ Sélecteur des enceintes (SPEAKERS)

Utiliser ce sélecteur pour écouter le système d'enceintes raccordé aux bornes SPEAKERS.

Désactivé (OFF):

Position relâchée: Aucun son n'est entendu par le système d'enceintes. Le régler sur cette position pour une écoute avec un casque.

A:

Pour une reproduction sonore sur les enceintes raccordées aux bornes pour enceintes (SPEAKERS) A.

B:

Pour une reproduction sonore sur les enceintes raccordées aux bornes pour enceintes (SPEAKERS) B.

A + B:

Pour une reproduction sonore sur les enceintes raccordées aux bornes pour enceintes (SPEAKERS) A et B.

④ Commande de tonalités graves (BASS)

Utilisée pour régler les tonalités de basse fréquence à faible volume. La position centrale est la position plate (normal). Lorsqu'elle est tournée vers la droite, les tonalités de basse fréquence sont accentuées; lorsqu'elle est tournée vers la gauche, les tonalités de basse fréquence sont désaccentuées.

REMARQUE:

- Cette commande ne fonctionne pas lorsque la touche DIRECT est réglé sur la position activé.
- Aux niveaux de volume inférieurs à "32", l'effet de tonalité réglé est obtenu.
- Aux niveaux de volume supérieurs à "32", cet effet devient de plus en plus faible.

PANEL FACILITIES

⑤ TREBLE tone control

Use to adjust the high-frequency tone at low volume level. The center position is the flat (normal) position. When turned to the right, high-frequency tones are emphasized; when turned to the left, high-frequency tones are de-emphasized.

NOTE:

- This function does not operate when the DIRECT button is in the ON position.
- At volume levels lower than "32," the set tone control effect is obtained.
- At volume levels higher than "32," the effect becomes increasingly weaker.

⑥ BALANCE control

Should normally be left in the center position. Adjust balance if the sound is louder from one of the speakers. If the right side is louder, turn toward the LEFT position and if the left side is louder, turn toward the RIGHT position.

NOTE:

This function does not operate when the DIRECT button is in the ON position.

⑦ PHONO EQ button/indicator (A-777 only)

When not using a phono input, turn the phono equalizer power circuit off in order to prevent it from collecting noise during playback of other sources.

ON:

The indicator lights: Always set to this position when using a phono input. Immediately after turning ON, audio signal will be muted for several seconds until circuit operation becomes stable.

OFF:

The indicator goes off: Set to this position when not using a phono input.

⑧ LOUDNESS button/indicator

Use when listening at low volume levels.

ON:

The indicator lights: Boosts low and high frequencies to give added punch to playback at low volume.

OFF:

The indicator goes off: Should normally be left in this position.

NOTE:

This button does not operate when the DIRECT button is in the ON position.

⑨ ADPT 1/TAPE 3 button/indicator (ADPT/TAPE 3 button in the A-676)

Use this button to listen to tape playback, or to monitor a tape recording.

ON:

The indicator lights: Press when listening to the playback sound of the cassette deck or the adaptor connected to the ADPT 1/TAPE 3 IN/PLAY jacks, or to monitor the sound being recorded on the cassette deck connected to the ADPT 1/TAPE 3 OUT/REC jacks.

OFF:

The indicator goes off: Normally leave the button in this position.

NOTE:

When the DIRECT button is set to ON, this function does not operate and no signal is output at the ADPT 1/TAPE 3 OUT/REC jacks.

ELEMENTS DES PANNEAUX

⑤ Commande de tonalités aiguës (TREBLE)

Utilisée pour régler les tonalités de haute fréquence à faible volume. La position centrale est la position plate (normale). Lorsqu'elle est tournée vers la droite, les tonalités de haute fréquence sont accentuées; lorsqu'elle est tournée vers la gauche, les tonalités de haute fréquence sont désaccentuées.

REMARQUE:

- Cette commande ne fonctionne pas lorsque la touche DIRECT est réglé sur la position activé.
- Aux niveaux de volume inférieurs à "32", l'effet de tonalité réglé est obtenu.
- Aux niveaux de volume supérieurs à "32", cet effet devient de plus en plus faible.

⑥ Commande de BALANCE

Cette commande doit normalement se trouver en position médiane. Réglez l'équilibre sonore si le son délivré par l'une des enceintes est plus fort. Si le son du canal droit est plus fort, tournez cette commande vers la gauche (LEFT) et tournez-la vers la droite (RIGHT) si le son du canal gauche est plus fort.

REMARQUE:

Cette commande ne fonctionne pas lorsque la touche DIRECT est réglé sur la position activé.

⑦ Touche du correcteur phono (PHONO EQ) et indicateur (A-777 seulement)

Mettez le correcteur phono hors circuit lorsque vous n'utilisez pas la platine tourne-disque afin qu'il ne produise aucun bruit lors de la reproduction à partir d'autres sources d'entrée.

ON:

Indicateur allumé: Placez la touche sur cette position lorsque vous utilisez l'entrée phono. Immédiatement après l'avoir mis sur la position ON, le signal audio est mis en sourdine pendant plusieurs secondes jusqu'à ce que le fonctionnement du circuit se soit stabilisé.

OFF:

Indicateur éteint: Placez la touche sur cette position lorsque vous n'utilisez pas l'entrée phono.

⑧ Touche du correcteur physiologique (LOUDNESS) et indicateur

Utilisez cette touche lors de l'écoute à faible volume.

ON:

Indicateur allumé: Les fréquences basses et élevées sont accentuées afin d'obtenir une reproduction sonore naturelle à faible niveau d'écoute.

OFF:

Indicateur éteint: La touche doit être normalement sur cette position.

REMARQUE:

Cette commande ne fonctionne pas lorsque la touche DIRECT est réglé sur la position activé.

⑨ Touche de l'adaptateur contrôle de bande 3 (ADPT 1/TAPE 3) et indicateur (Touche ADPT/TAPE 3 pour le A-676)

Utiliser cette touche pour la reproduction d'une bande ou pour le contrôle de l'enregistrement sur bande.

ON:

Indicateur allumé: Appuyez sur cette touche pour écouter une cassette lue sur la platine cassette, ou pour écouter l'adaptateur, raccordé aux prises de lecture sur platine cassette 3 (ADPT 1/TAPE 3 IN/PLAY) ou pour contrôler l'enregistrement qui s'effectue sur la platine cassette 3 (ADPT 1/TAPE 3 OUT/REC).

OFF:

Indicateur éteint: Il s'agit de la position normale.

REMARQUE:

Cette fonction est inopérante et aucun signal n'est délivré par les prises de sortie pour enregistrement sur platine cassette 3 (ADPT 1/TAPE 3 OUT/REC) lorsque la touche d'entrée directe (DIRECT) est sur la position ON.

PANEL FACILITIES

⑩ DIRECT button/indicator

Use this button when you wish bypass the various frequency adjusting circuits and adaptor jacks (ADPT 1/TAPE 3, ADPT 2, BASS, TREBLE, BALANCE, LOUDNESS).

ON:

When this button is in this position, the indicator lights and the signals input from the input jacks are reproduced without passing through the various frequency-adjusting circuits. This results in flat, pure sound which is a more faithful reproduction of the input source.

OFF:

When the button is in this position the indicator goes out and the signal passes through the various frequency adjusting circuits.

⑪ PHONO SELECTOR switch

Set in accordance with the type of cartridge used in your turntable.

MM:

Set to this position when using a moving magnet cartridge, or a MC (moving coil) cartridge with high output of 1 mV or more.

MC:

Set to this position when using a moving coil cartridge.

MM SUBSONIC/MC SUBSONIC:

Subsonic filter for moving coil or moving magnet cartridges to cut ultralow frequency noise less than 17 Hz generated when playing a warped record.

When using a high-output moving coil cartridge, set this switch to MM or MM SUBSONIC.

⑫ VOLUME CONTROL

Use to adjust volume level.

NOTE:

This unit is equipped with a circuit that attenuates the effect of tone and loudness controls as volume is turned up.

⑬ MUTING button/indicator (A-777 only)

Use to temporarily cut sound volume.

ON:

The indicator lights. The sound volume will be cut off.

OFF:

The indicator goes off. The sound will return to its previous volume.

ELEMENTS DES PANNEAUX

⑩ Touche d'entrée directe (DIRECT) et indicateur

Utilisez cette touche lorsque vous désirez que le signal d'entrée ne traverse pas les différents circuits correcteurs (contrôle de bande 3 (ADPT 1/TAPE 3), adaptateur 2 (ADPT 2), correction des graves (BASS), correction des aiguës (TREBLE), BALANCE et correcteur physiologique (LOUDNESS)).

ON:

Lorsque la touche commutateur est sur cette position, l'indicateur s'allume et le signaux d'entrée sont reproduits sans traverser les différents circuits correcteurs. Cette position permet une reproduction plate et pure du son et donc beaucoup plus fidèle pour les sources d'entrée.

OFF:

Lorsque la touche est sur cette position, l'indicateur s'éteint et les signaux traversent les différents circuits correcteurs.

⑪ Sélecteur phono (PHONO SELECTOR)

Le régler en fonction du type de cellule utilisé sur la table de lecture.

MM:

Le régler sur cette position lors de l'utilisation d'une cellule à aimant mobile ou d'une cellule à bobine mobile (MC) ayant une sortie élevée de 1 mV ou plus.

MC:

Le régler sur cette position lors d l'utilisation d'une cellule à bobine mobile.

MM SUBSONIC/MC SUBSONIC:

Filtre subsonique pour cellule à aimant mobile (MM) ou à bobine mobile (MC) permettant de couper les bruits de très basse fréquence, en dessous de 17 Hz, qui apparaissent lors de la lecture de disques voilés.

Lorsque vous utilisez une cellule phono à bobine mobile (MC) dont la tension de sortie est élevée, placez ce sélecteur sur la position MM ou MM SUBSONIC.

⑫ Commande de volume (VOLUME CONTROL)

Elle permet de régler le volume sonore.

REMARQUE:

Cet appareil est équipé d'un circuit qui atténue l'effet des commandes de tonalité et de correction physiologique à fort volume.

⑬ Touche de sourdine (MUTING) et indicateur (A-777 seulement)

Utilisez cette touche pour mettre momentanément le son en sourdine.

ON:

Indicateur allumé: Le son est mis en sourdine.

OFF:

Indicateur éteint: Le volume sonore est rétabli.

PANEL FACILITIES

⑭ INPUT SELECTOR switch

Use to select playback source.

LINE:

Set to this position when listening to the programs from a component connected to the LINE jacks.

TUNER:

Set to this position when listening to AM or FM broadcasts with a tuner.

PHONO:

Set to this position when listening to record playback on a turntable.

CD:

Set to this position when listening to a compact disc playback with a CD player.

DAT/TAPE 1:

For playback with a cassette deck or digital audio tape deck connected to the DAT/TAPE 1 jacks.

TAPE 2:

For playback with a cassette deck connected to the TAPE 2 jacks.

⑮ REC SELECTOR switch

Switch to select recording signal. When set at positions other than SOURCE or OFF, signals can be recorded during playback of the equipment selected by INPUT SELECTOR switch.

TUNER:

To record from a TUNER.

CD:

To record from a CD player.

OFF:

In this position nothing from the REC jacks of DAT/TAPE 1 and TAPE 2 will be output. Select it when not recording; output to cassette decks will be disconnected, improving sound quality.

SOURCE:

To record the equipment selected by INPUT SELECTOR switch.

TAPE:

1 ► 2

To record (copy) from the cassette deck of DAT/TAPE 1 jacks, over to the cassette deck of TAPE 2 jacks.

2 ► 1

To record (copy) from the cassette deck of TAPE 2 jacks, over to the cassette deck of DAT/TAPE 1 jacks.

NOTE:

The REC SELECTOR switch has no effect on the recording output of the ADPT 1/TAPE 3 jacks.

ELEMENTS DES PANNEAUX

⑭ Sélecteur d'entrée (INPUT SELECTOR)

Utilisez ce sélecteur pour sélectionner la source de reproduction.

LINE:

Pour écouter un programmes sur un appareil raccordé aux prises d'entrée de ligne (LINE).

TUNER:

Pour écouter une émission AM ou FM sur un tuner.

PHONO:

Pour écouter un disque lu sur une platine tourne-disque.

CD:

Pour écouter un compact disc lu sur un lecteur de compact disc.

DAT/TAPE 1:

Pour écouter une cassette sur une platine cassette ou un lecteur de cassette numérique raccordé aux prises de lecture sur platine cassette 1 (DAT/TAPE 1).

TAPE 2:

Pour écouter une cassette sur une platine cassette raccordé aux prises de lecture sur platine cassette 2 (TAPE 2).

⑮ Sélecteur d'enregistrement (REC SELECTOR)

Permet de sélectionner la signal à enregistrer. Lorsqu'ils sont placés sur une position autre que SOURCE ou OFF, les signaux peuvent être enregistrés pendant l'écoute de l'appareil sélectionné par le sélecteur d'entrée (INPUT SELECTOR).

TUNER:

Pour enregistrer depuis un TUNER.

CD:

Pour enregistrer depuis un lecteur CD.

OFF:

Sur cette position, aucun signal n'est délivré par les prises d'enregistrement sur platine cassette 1 (DAT/TAPE 1 REC) et les prises d'enregistrement sur platine cassette 2 (TAPE 2 REC). Placez-le sur cette position lorsque vous n'enregistrez pas: La sortie aux platine cassettes sera déconnecté et la qualité sonore sera meilleure.

SOURCE:

Pour enregistrer depuis l'appareil sélectionné par le sélecteur d'entrée (INPUT SELECTOR).

Platine cassette (TAPE):

1 ► 2:

Pour enregistrer (copier) depuis la platine cassette raccordé aux prises DAT/TAPE 1 à la platine cassette raccordé aux prises TAPE 2.

2 ► 1:

Pour enregistrer (copier) depuis la platine cassette raccordé aux prises TAPE 2 à la platine cassette raccordé aux prises DAT/TAPE 1.

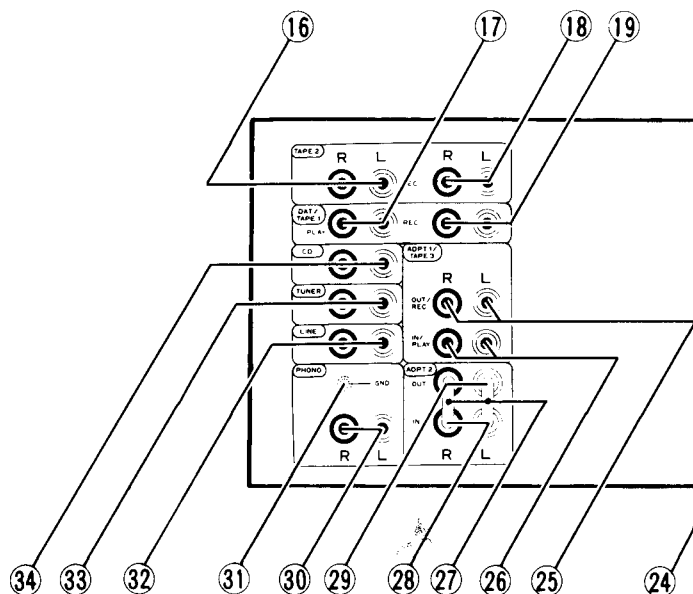
REMARQUE:

Le sélecteur d'enregistrement (REC SELECTOR) n'a aucun effet sur les prises de sortie pour enregistrement sur platine cassette 3 (ADPT 1 / TAPE 3).

PANEL FACILITIES

[REAR PANEL]

Illustration shows model A-777.

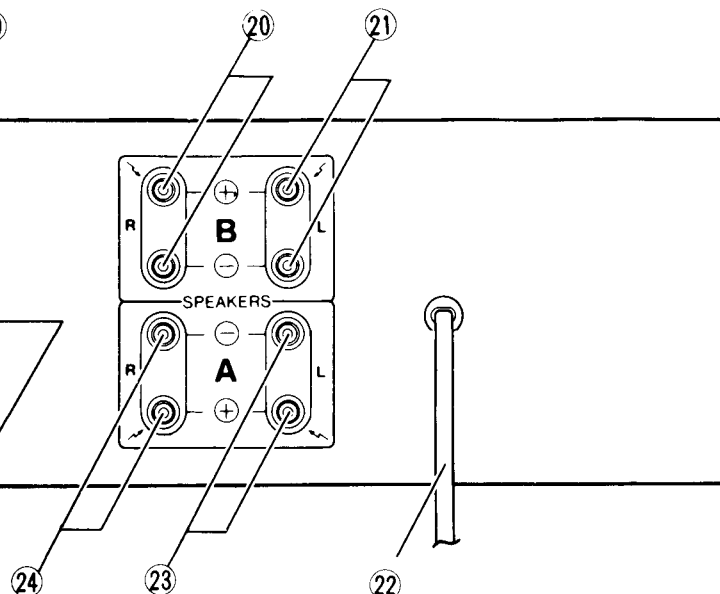


- ①⑥ TAPE 2 PLAY jacks
- ①⑦ DAT/TAPE 1 PLAY jacks
- ①⑧ TAPE 2 REC jacks
- ①⑨ DAT/TAPE 1 REC jacks
- ②⑩ SPEAKERS B terminals (right channel)
- ②⑪ SPEAKERS B terminals (left channel)
- ②② Power cord
Connect this cord to an AC wall socket, or the AC outlet of an audio timer.
- ②③ SPEAKERS A terminals (left channel)
- ②④ SPEAKERS A terminals (right channel)
- ②⑤ ADPT 1/TAPE 3 OUT/REC jacks
ADPT/TAPE 3 OUT/REC jacks (A-676 only)
- ②⑥ ADPT 1/TAPE 3 IN/PLAY jacks
ADPT/TAPE 3 IN/PLAY jacks (A-676 only)
- ②⑦ Shorting bars (A-777 only)
- ②⑧ ADPT 2 IN jacks (A-777 only)
- ②⑨ ADPT 2 OUT jacks (A-777 only)
- ③⑩ PHONO jacks
- ③① Turntable ground terminal (GND)
- ③② LINE jacks
- ③③ TUNER jacks
- ③④ CD jacks

ELEMENTS DES PANNEAUX

[PANNEAU ARRIERE]

L'illustration représente le modèle A-777.



- ①⑥ Prises (d'entrée) de reproduction de platine cassette 2 (TAPE 2 PLAY)
- ①⑦ Prises de reproduction DAT/platine cassette 1 (DAT/TAPE 1 PLAY)
- ①⑧ Prises (de sortie) d'enregistrement de platine cassette 2 (TAPE 2 REC)
- ①⑨ Prises d'enregistrement DAT/platine cassette 1 (DAT/TAPE 1 REC)
- ②⑩ Bornes d'enceintes B (SPEAKERS B) (canal droit)
- ②⑪ Bornes d'enceintes B (SPEAKERS B) (canal gauche)
- ②② Cordon d'alimentation
Brancher ce cordon à une prise secteur murale ou à la sortie CA d'une minuterie audio.
- ②③ Bornes d'enceintes A (SPEAKERS A) (canal gauche)
- ②④ Bornes d'enceintes A (SPEAKERS A) (canal droit)
- ②⑤ Prises ADPT 1/TAPE 3 OUT/REC
Prises ADPT/TAPE 3 OUT/REC (A-676 seulement)
- ②⑥ Prises ADPT 1/TAPE 3 IN/PLAY
Prises ADPT/TAPE 3 IN/PLAY (A-676 seulement)
- ②⑦ Barres de court-circuit (A-777 seulement)
- ②⑧ Prises d'entrée d'adaptateur (ADPT 2 IN) (A-777 seulement)
- ②⑨ Prises de sortie d'adaptateur (ADPT 2 OUT) (A-777 seulement)
- ③⑩ Prises PHONO
- ③① Bornes de terre de table de lecture (GND)
- ③② Prises de ligne (LINE)
- ③③ Prises TUNER
- ③④ Prises CD

OPERATIONS

BEFORE BEGINNING OPERATIONS

Set the controls and switches as follows: See page 10.

1. Set the **VOLUME CONTROL** to minimum. ⑫
2. Set the **POWER** switch to **ON**. ①
3. Set the **SPEAKERS** switch to **A, B** or **A + B**. ③
4. Set the **BALANCE** control to the center position. ⑥
5. Set the **DIRECT** button to **OFF**. ⑩
6. Set the **ADPT 1/TAPE 3** button to **OFF**. ⑨
[A-777 only]
7. Set the **MUTING** button to **OFF**. ⑬

PLAYBACK PROCEDURES

1. Set the **INPUT SELECTOR** or **ADPT 1/TAPE 3** button. ⑭, ⑨

How to select playback source;

- When listening to programs from equipment connected to the **LINE** jacks: Set to [LINE].
- When listening to an AM/FM broadcast: Set to [TUNER].
- When listening to a record: Set to [PHONO].
PHONO EQ button to ON (A-777 only).
Set PHONO SELECTOR switch to MM (MM SUBSONIC) or MC (MC SUBSONIC) according to the type of cartridge being used.
- When listening to a compact disc: Set to [CD].
- When listening to a tape: Set to [DAT/TAPE 1], [TAPE 2] or [ADPT 1/TAPE 3].

2. Operate the playback equipment.
3. Adjust playback volume with the **VOLUME CONTROL** on this unit. ⑫

RECORDING TAPES

1. Select the recording source with **REC SELECTOR** switch. ⑮

- When set to the **SOURCE** position, the signals from the device selected by **INPUT SELECTOR** switch are recorded. (To record signals from a device connected to the **PHONO** or **LINE** jacks, set the **REC SELECTOR** switch to **SOURCE** and set the **INPUT SELECTOR** switch to **PHONO** or **LINE**).

When recording the signal from the **PHONO** jacks, set **PHONO EQ** button to **ON** position (A-777 only).

- Recording is impossible when the switch is set to **OFF**.

NOTE:

When this switch is set at other than **SOURCE** and **OFF** position, the equipment selected by **REC SELECTOR** switch can be recorded, regardless of the setting of **INPUT SELECTOR** or **DIRECT** buttons.

2. When using the cassette deck connected to the **ADPT 1/TAPE 3** jacks for recording.

The source selected with the **INPUT SELECTOR** will be recorded, regardless of the **REC SELECTOR** position.

However, recording will not be possible when the **DIRECT** button is **ON**.

UTILISATION

AVANT UTILISATION

Régler comme suit les commandes et commutateurs: Voir page 10.

1. Réglez le **VOLUME CONTROL** au minimum. ⑫
2. Placez l'interrupteur d'alimentation (**POWER**) sur la position **ON**. ①
3. Placez le sélecteur d'enceintes (**SPEAKERS**) sur la position **A, B** ou **A + B**. ③
4. Placez la commande de **BALANCE** en position médiane. ⑥
5. Placez la touche d'entrée directe (**DIRECT**) sur la position **OFF**. ⑩
6. Placez la touche de contrôle de bande 3 (**ADPT 1/TAPE 3**) sur la position **OFF**. ⑨
[A-777 seulement]
7. Placez la touche de sourdine (**MUTING**) sur la position **OFF**. ⑬

PROCEDURE DE REPRODUCTION

1. Réglez le sélecteur d'entrée (**INPUT SELECTOR**) ou appuyez sur la touche de contrôle de bande 3 (**ADPT 1/TAPE 3**). ⑭, ⑨

Comment sélectionner la source à reproduire;

- Pour écouter un programme reproduit sur un appareil raccordé aux prises d'entrée de ligne (**LINE**): Position [LINE].
- Pour écouter une émission AM ou FM: Position [TUNER].
- Pour écouter un disque: Position [PHONO].
Placez le commutateur du correcteur phono (**PHONO EQ**) sur la position **ON** (A-777 seulement).
Placez le sélecteur **PHONO SELECTOR** sur la position **MM** (MM SUBSONIC) (aimant mobile) ou **MC** (MC SUBSONIC) (bobine mobile) en fonction du type de cellule utilisée.
- Pour écouter un compact disc: Position [CD].
- Pour écouter une bande: Position [DAT/TAPE 1], [TAPE 2] ou [ADPT 1/TAPE 3]

2. Faire fonctionner l'équipement de reproduction.
3. Régler le volume de reproduction avec la commande de volume (**VOLUME CONTROL**) de cet appareil. ⑫

ENREGISTREMENT DE BANDES

1. Sélectionner la source d'enregistrement avec le sélecteur d'enregistrement (**REC SELECTOR**). ⑮

- Lorsque le sélecteur est sur la position **SOURCE**, les signaux en provenance du commutateur d'appareil sélectionné par le sélecteur d'entrée (**INPUT SELECTOR**) sont enregistrés. (Pour enregistrer les signaux en provenance de l'appareil raccordé aux prises d'entrée **PHONO** ou **LINE**, placez le sélecteur d'enregistrement (**REC SELECTOR**) sur la position **SOURCE** et placez le sélecteur d'entrée (**INPUT SELECTOR**) sur la position **PHONO** ou **LINE**).

Pour enregistrer les signaux en provenance des prises **PHONO**, placer le commutateur du correcteur phono (**PHONO EQ**) sur la position "ON" (A-777 seulement).

- L'enregistrement est impossible lorsque le sélecteur est réglé sur la position **OFF**.

REMARQUE:

Lorsque ce sélecteur est réglé sur une position autre que **SOURCE** ou **OFF**, un enregistrement peut être effectué depuis l'appareil sélectionné par le sélecteur d'enregistrement (**REC SELECTOR**), quels que soient les réglages du sélecteur d'entrée (**INPUT SELECTOR**) et de la touche **DIRECT**.

2. Lorsque vous utilisez la platine cassette raccordé aux prises **ADPT 1/TAPE 3** pour enregistrer.

La source sélectionnée par le sélecteur d'entrée (**INPUT SELECTOR**) sera enregistrée, ceci quelle que soit la position du sélecteur d'enregistrement (**REC SELECTOR**). L'enregistrement n'est cependant pas possible lorsque le commutateur d'entrée directe (**DIRECT**) est sur la position **ON**.

TROUBLESHOOTING

Incorrect operations are often mistaken for trouble and malfunctions. If you think that there is something wrong with this component, check the points below. Sometimes the trouble may lie in another component. Investigate the other components and electrical appliances being used. If the trouble cannot be rectified even after exercising the checks listed below, ask your nearest PIONEER authorized service center or your dealer to carry out repair work.

Symptom	Cause	Remedy
No power supplied to unit.	<ul style="list-style-type: none"> Power plug is disconnected from outlet. The component power plug has been plugged into another component power outlet (e.g. timer, etc.) but power to that unit is disconnected. 	<ul style="list-style-type: none"> Insert plug securely into outlet. Turn on power to the other component.
No sound.	<ul style="list-style-type: none"> Connecting cords are disconnected from jacks, or connected incorrectly. Jacks, or connecting cords pin plugs are dirty. The INPUT SELECTOR switch or ADPT 1/ TAPE 3 button selected does not match the component being played back. Operation of other components is incorrect. The SPEAKERS selector switch is set to "OFF." The PHONO EQ button is "OFF" position (When listening to PHONO in A-777). Shorting bars are not inserted into the ADPT 2 jacks (A-777 only). Volume control set to "∞" position. Muting button is on (indicator lit). (A-777 only) 	<ul style="list-style-type: none"> Connect securely. Clean jacks and plugs. Set switches correctly (PHONO, TUNER, CD, LINE, DAT/TAPE 1, TAPE 2). Set the ADPT 1/ TAPE 3 to OFF. Consult the operating instructions for the other components. Set the switch to "A," "B" or "A + B." Set PHONO EQ button to "ON" position. Insert the shorting bars properly. Increase volume level from "∞" position. Turn off the muting button (indicator off).
No sound from one speaker.	<ul style="list-style-type: none"> Connecting cords or speaker cords are disconnected on that side. BALANCE control has been adjusted to one side. 	<ul style="list-style-type: none"> Connect securely. Adjust BALANCE control to center position.
Cannot record tapes.	<ul style="list-style-type: none"> The position of REC SELECTOR switch is incorrect. Connections are incorrect. Operation of cassette deck is incorrect. 	<ul style="list-style-type: none"> Set switch correctly (See section "RECORDING TAPES"). Reconnect properly. Consult the operating instructions for the cassette deck.
Cannot perform tape copying.	<ul style="list-style-type: none"> The position of REC SELECTOR switch is incorrect. Operation of cassette decks is incorrect. 	<ul style="list-style-type: none"> Set switch correctly (See section "COPYING TAPES"). Consult the operating instructions for the cassette decks.

SPECIFICATIONS

[A-676]

Continuous power output (both channels driven at 20 Hz to 20 kHz)**	
T.H.D. 0.007 %, 8 Ω	70 W + 70 W*
T.H.D. 0.009 %, 4 Ω	95 W + 95 W*
DIN Continuous power output (both channels driven at 1 kHz)	
T.H.D. 1.0 %, 8 Ω	80 W + 80 W
T.H.D. 1.0 %, 4 Ω	120 W + 120 W
Power bandwidth	
0.05%, 8 Ω	5 Hz — 80 kHz*
Damping factor	
(1 kHz/20 Hz to 20 kHz), 8 Ω	150/70
Dynamic power output (on EIA dynamic test signal)	
4 Ω/2 Ω	150 W/200 W
Total harmonic distortion**	
20 Hz to 20 kHz, 70 W, 8 Ω	0.007 %*
20 Hz to 20 kHz, 95 W, 4 Ω	0.009 %*
Inter-modulation distortion (at rated output)	0.007 %*

• Above specifications are for when power supply is 230 V.

Input sensitivity/impedance	
PHONO (MM)	2.5 mV/50 kΩ
PHONO (MC)	0.2 mV/100 Ω
CD, TUNER, LINE, TAPE	150 mV/50 kΩ
PHONO overload level	
1 kHz, T.H.D. 0.008 % (MM/MC)	200 mV/19 mV
Output level/impedance	
TAPE REC, ADAPTOR OUTPUT	150 mV/2.2 kΩ
Frequency response	
PHONO (MM), 20 Hz to 20 kHz	± 0.2 dB
PHONO (MC), 20 Hz to 20 kHz	± 0.3 dB
CD, TUNER, LINE, TAPE, 1 Hz to 150 kHz	± 0.3 dB*
Tone control (volume control set at -40 dB position)	
BASS	± 8 dB (100 Hz)
TREBLE	± 8 dB (10 kHz)
Loudness contour (volume control set at -40 dB position)	
	+5 dB (100 Hz)/+3 dB (10 kHz)
Filter (SUBSONIC)	17 Hz (12 dB/oct.)
Signal-to-Noise ratio (IHF short circuit, A network)	
PHONO (MM, 5 mV input/MC, 0.5 mV input)	94 dB/76 dB*
CD, TUNER, LINE, TAPE	110 dB*
Signal-to-Noise ratio (DIN, continuous power/50 mW)	
PHONO (MM)	74 dB/65 dB*
CD, TUNER, LINE, TAPE	92 dB/68 dB*

Power Supply/Miscellaneous

Power requirements	a.c. 220 — 230 Volts~, 50/60 Hz
Power Consumption	650 W
Dimensions	420 (W) x 435 (D) x 162 (H) mm
Weight (without package)	12.8 kg

Accessories

Operating instructions	1
------------------------	---

NOTE:

Specifications and design subject to possible modification without notice, due to improvements.

* When the DIRECT button to ON.

** Measured by Audio Spectrum Analyzer.

[A-777]

Continuous power output (both channels driven at 20 Hz to 20 kHz)**	
T.H.D. 0.007 %, 8 Ω	95 W + 95 W*
T.H.D. 0.009 %, 4 Ω	140 W + 140 W*
DIN Continuous power output (both channels driven at 1 kHz)	
T.H.D. 1.0 %, 8 Ω	100 W + 100 W
T.H.D. 1.0 %, 4 Ω	150 W + 150 W
Power bandwidth	
0.05%, 8 Ω	5 Hz — 80 kHz*
Damping factor	
(1 kHz/20 Hz to 20 kHz), 8 Ω	150/70
Dynamic power output (on EIA dynamic test signal)	
4 Ω/2 Ω	220 W/350 W
Total harmonic distortion**	
20 Hz to 20 kHz, 95 W, 8 Ω	0.007 %*
20 Hz to 20 kHz, 140 W, 4 Ω	0.009 %*
Inter-modulation distortion (at rated output)	0.007 %*

• Above specifications are for when power supply is 230 V.

Input sensitivity/impedance	
PHONO (MM)	2.5 mV/50 kΩ
PHONO (MC)	0.2 mV/100 Ω
CD, TUNER, LINE, TAPE	150 mV/50 kΩ
PHONO overload level	
1 kHz, T.H.D. 0.008 % (MM/MC)	200 mV/19 mV
Output level/impedance	
TAPE REC, ADAPTOR OUTPUT	150 mV/2.2 kΩ
Frequency response	
PHONO (MM), 20 Hz to 20 kHz	± 0.2 dB
PHONO (MC), 20 Hz to 20 kHz	± 0.3 dB
CD, TUNER, LINE, TAPE, 1 Hz to 150 kHz	± 0.3 dB*
Tone control (volume control set at -40 dB position)	
BASS	± 8 dB (100 Hz)
TREBLE	± 8 dB (10 kHz)
MUTING	-∞
Loudness contour (volume control set at -40 dB position)	
	+5 dB (100 Hz)/+3 dB (10 kHz)
Filter (SUBSONIC)	17 Hz (12 dB/oct.)
Signal-to-Noise ratio (IHF short circuit, A network)	
PHONO (MM, 5 mV input/MC, 0.5 mV input)	94 dB/76 dB*
CD, TUNER, LINE, TAPE	110 dB*
Signal-to-Noise ratio (DIN, continuous power/50 mW)	
PHONO (MM)	74 dB/68 dB*
CD, TUNER, LINE, TAPE	92 dB/70 dB*

Power Supply/Miscellaneous

Power requirements	a.c. 220 — 230 Volts~, 50/60 Hz
Power Consumption	820 W
Dimensions	420 (W) x 435 (D) x 162 (H) mm
Weight (without package)	19.0 kg

Accessories

Operating instructions	1
Cushion spacer set	1

NOTE:

Specifications and design subject to possible modification without notice, due to improvements.

* When the DIRECT button to ON.

** Measured by Audio Spectrum Analyzer.